

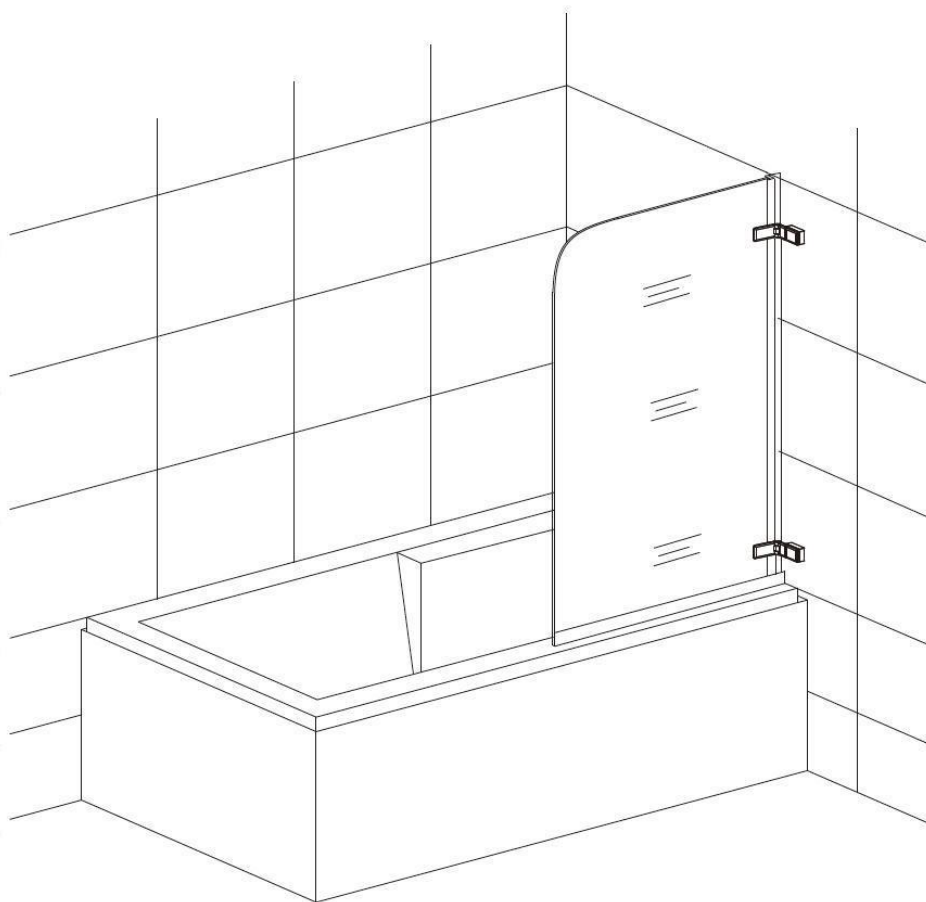
**Welt**  <sup>®</sup>  
**Wasser**

**Wir machen die Welt besser!**

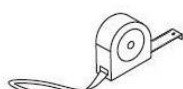
*TM Germany*

**ИНСТРУКЦИЯ ПО УСТАНОВКЕ  
ДУШЕВОГО ОГРАЖДЕНИЯ**

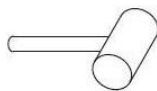
**WW100 100D1-80**



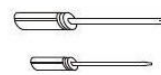
## ИНСТРУМЕНТЫ, НЕОБХОДИМЫЕ ДЛЯ УСТАНОВКИ



РУЛЕТКА



РЕЗИНОВЫЙ МОЛОТОК



ПРЯМАЯ И КРЕСТОВИДНАЯ  
ОТВЕРТКИ



УРОВЕНЬ



СИЛИКОНОВЫЙ  
САНТЕХНИЧЕСКИЙ  
ГЕРМЕТИК



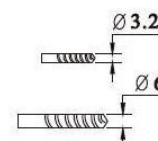
КАРАНДАШ



ШЕСТИГРАННИК

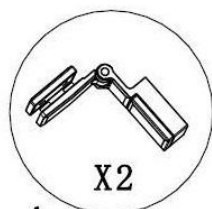


ДРЕЛЬ

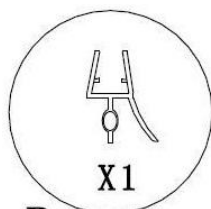


$\varnothing 6, \varnothing 3.2$  СВЕРЛА

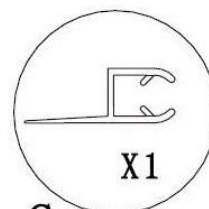
## СПИСОК КОМПЛЕКТУЮЩИХ ЧАСТЕЙ



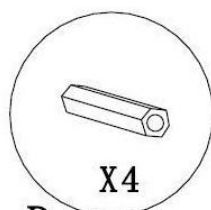
A



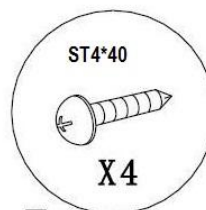
B



C

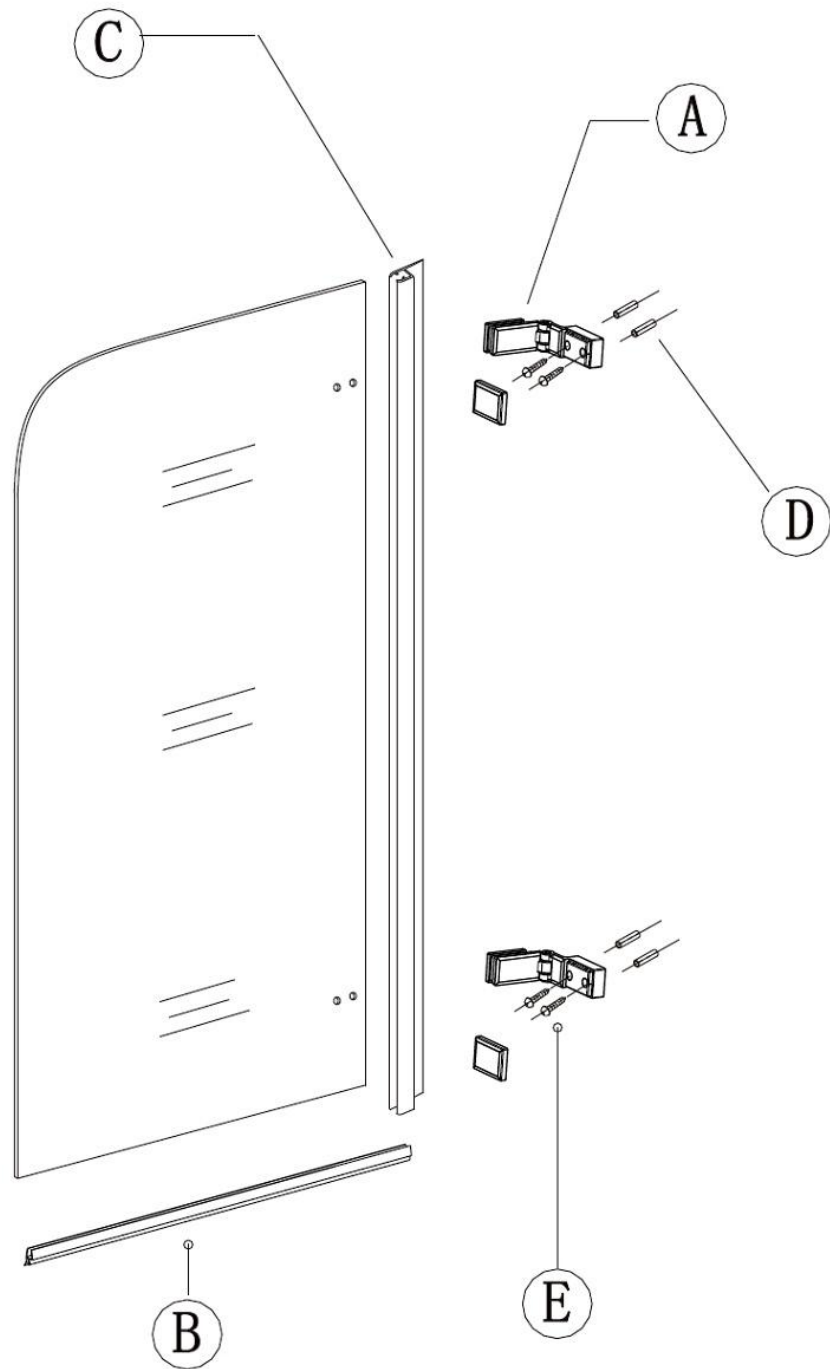


D

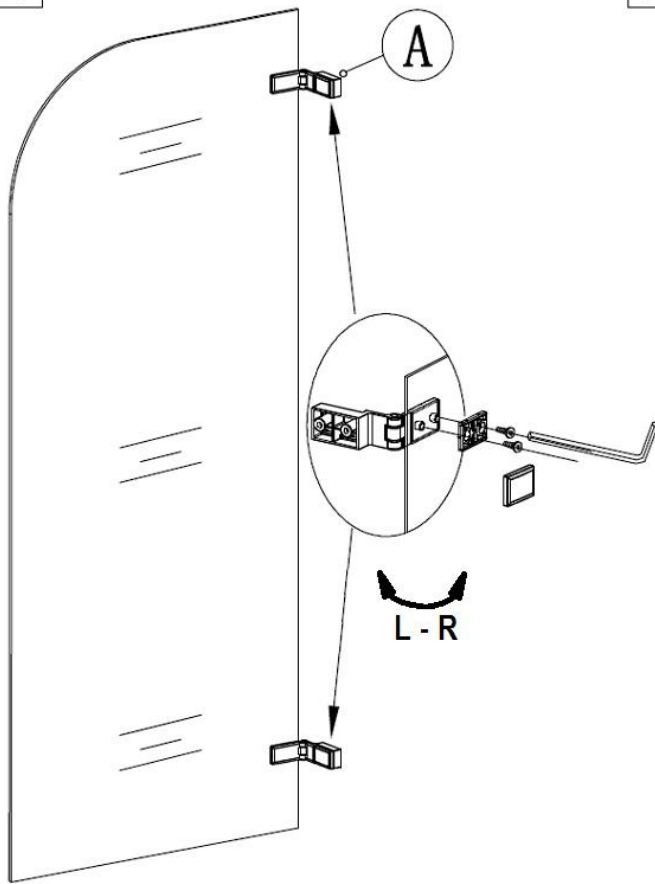


E

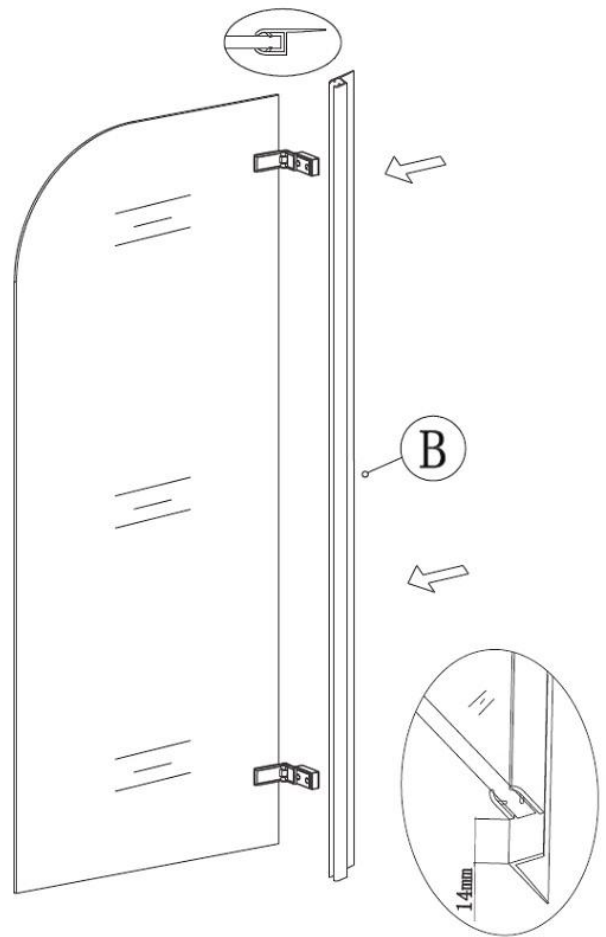
# СХЕМА ДУШЕВОГО ОГРАЖДЕНИЯ



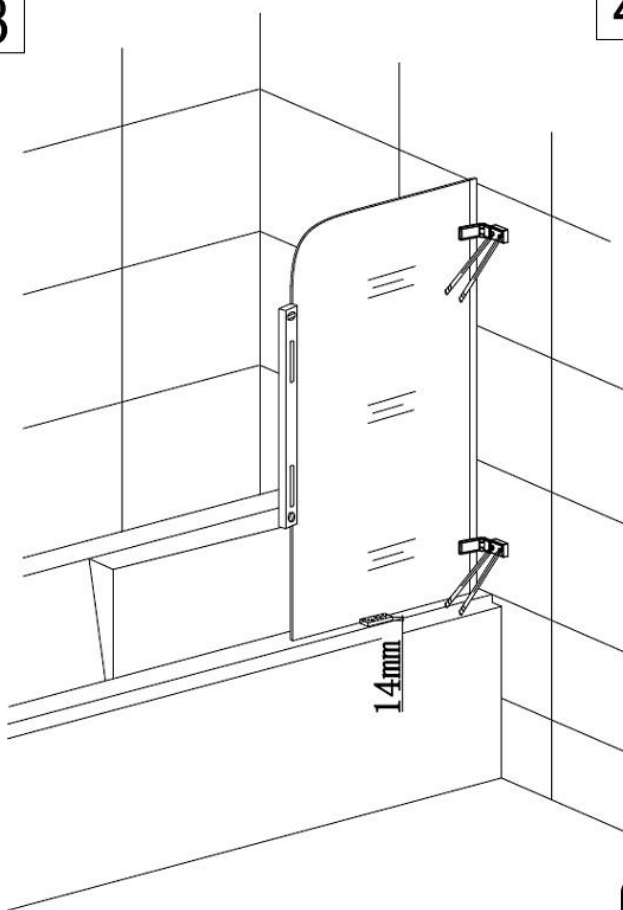
1



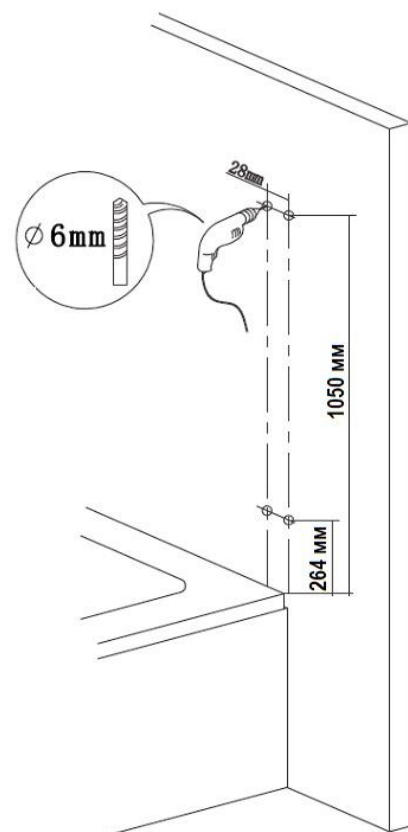
2



3

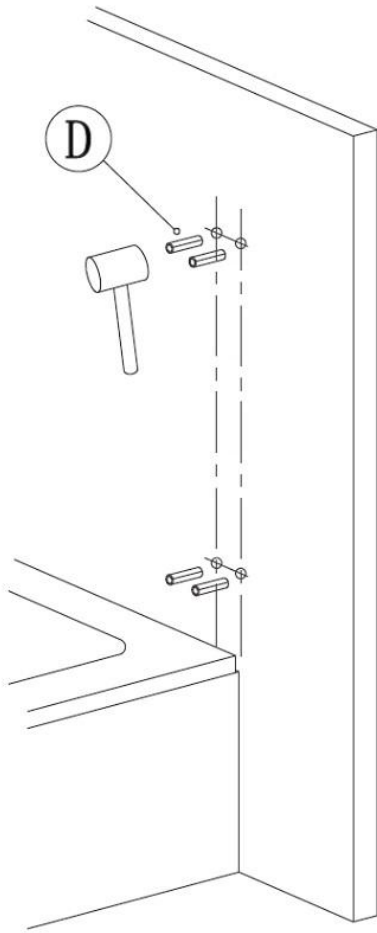


4

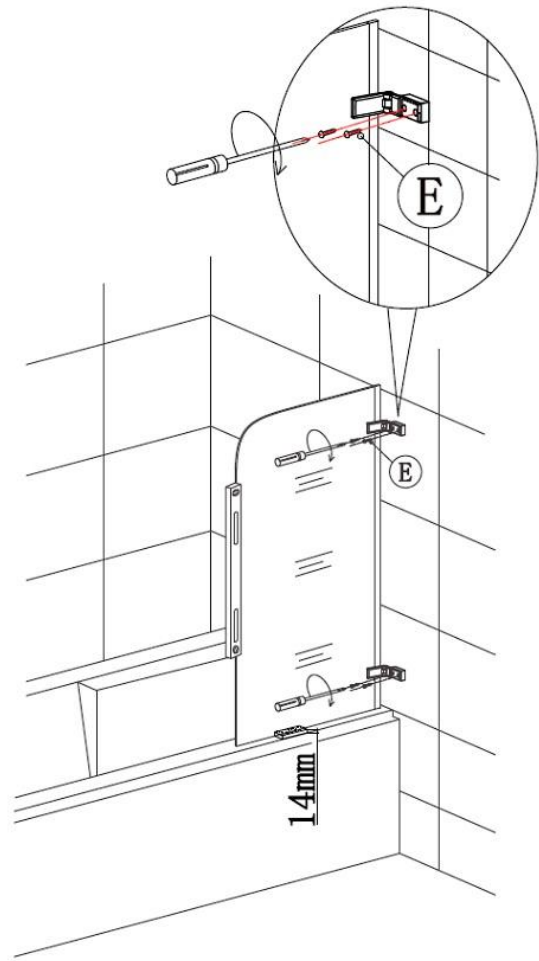


(1)

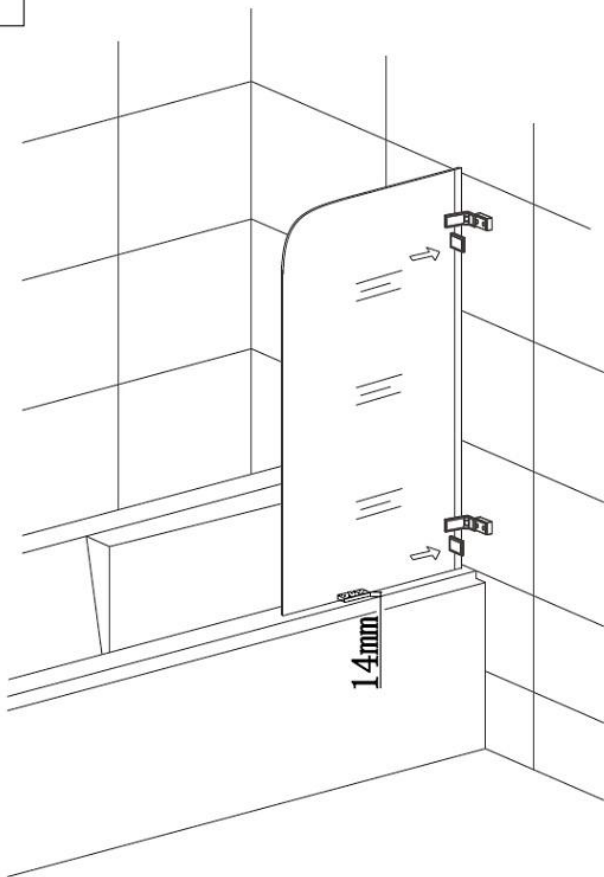
5



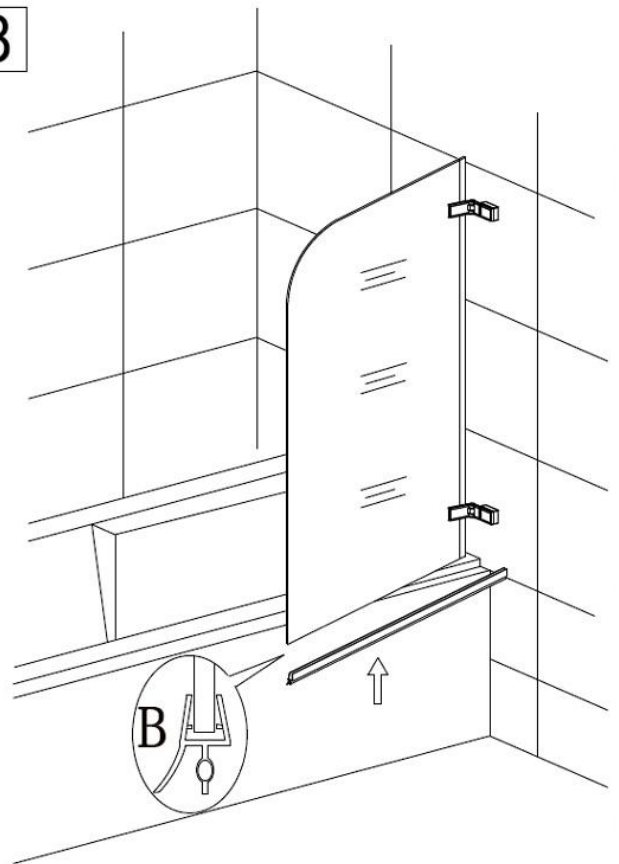
6



7

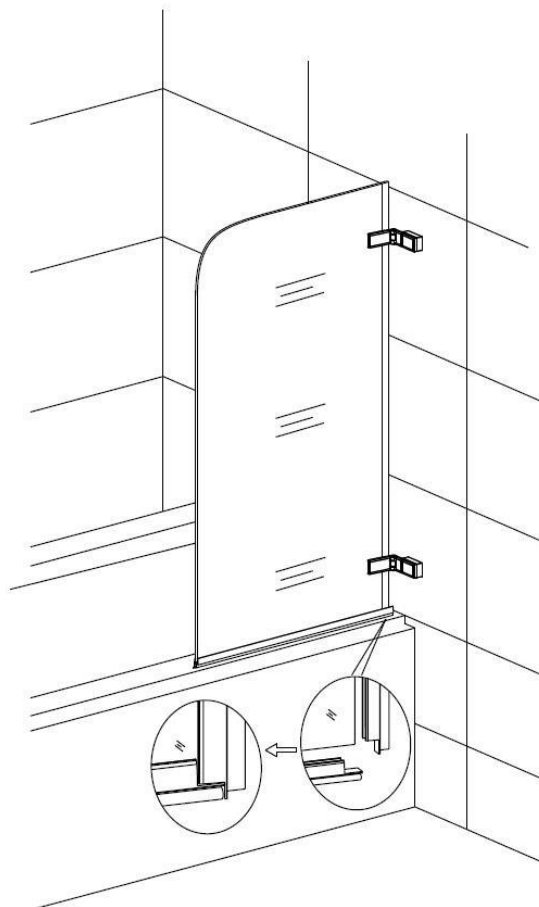


8



(2)

9



## ЧИСТКА И ТЕХНИЧЕСКОЕ ОБСЛУЖИВАНИЕ

*Регулярно чистите все части душевого ограждения, чтобы предотвратить заклинивание подвижных частей. Чистить душевое ограждение нужно мягкой тканью мягким моющим средством.*

*Не чистите душевое ограждение агрессивными моющими средствами, содержащими в составе алкоголь, бензин или другие химические очистители.*

*Если есть какие-либо грязные пятна на душевом ограждении, вы можете почистить его с мягкой тканью с зубной пастой, после чего промыть это место водой.*

*После завершения установки, если вы считаете, что стеклянная дверь громко закрывается, вы можете добавить небольшое количество смазки на ролики, петли и направляющие профили.*

*Пользоваться душевым ограждением можно через 24 часа после установки.*

*Не чистите душевое ограждение с помощью парогенератора.*

Товар не подлежит обязательной сертификации.

Производитель оставляет за собой право на внесение изменения в конструкцию, дизайн и комплектацию без предварительного уведомления.